

**Автомат включення резерву (АВР)
Інструкція з експлуатації
Моделі 1004 GA / 1604 GA / 2504 GA / 6304 GA
1K4 GA / 1.6K4 GA / 2.5K4 GA / 3.2K4 GA**



ЗМІСТ

1. Перевірка та монтаж.....	03
2. Основні технічні параметри.....	03
3. Конструкція пристрою.....	04
4. Габаритні та установчі розміри.....	05
5. Приклади застосування.....	07
6. Приєднання клемних колодок.....	10
7. Рекомендації щодо встановлення пристрою.....	11
8. Особливості підключення.....	11
9. Інструкція з перевірки працездатності пристрою.....	12

Примітка

Перш ніж використовувати цей пристрій - Автомат Включення Резерву (надалі АВР), уважно прочитайте та зрозумійте ці інструкції.



Небезпека

- ▲ Перед встановленням або експлуатацією АВР уважно прочитайте та зрозумійте ці інструкції. Тільки професійний персонал може виконувати установку, налаштування, ремонт і технічне обслуговування АВР.
- ▲ Не торкайтеся до відкритих струмоведучих частин, а також до друкованих плат АВР, коли АВР знаходиться під робочою напругою. Використовуйте лише ізольовані інструменти.
- ▲ Не торкайтеся незахищених компонентів.
- ▲ Перед обслуговуванням ліній, що підключені до АВР, необхідно прийняти наступні запобіжні заходи:
 - від'єднати живлення;
 - встановити попереджувальні знаки перед місцем розташування пристрою;
 - перевести перемикач в положення "0", а потім заблокувати його замком.



Попередження

Попередження про невідповідність напруги мережі електроживлення!

Перед підключенням та налагодженням АВР, потрібно впевнитись, що номінальна напруга у мережі електроживлення відповідає напрузі, вказаній на шильді АВР. Якщо ця умова не виконується, то це може завдати шкоди АВР. Використання пристрою у невідповідності до інструкції може пошкодити обладнання.

1. Перевірка та монтаж

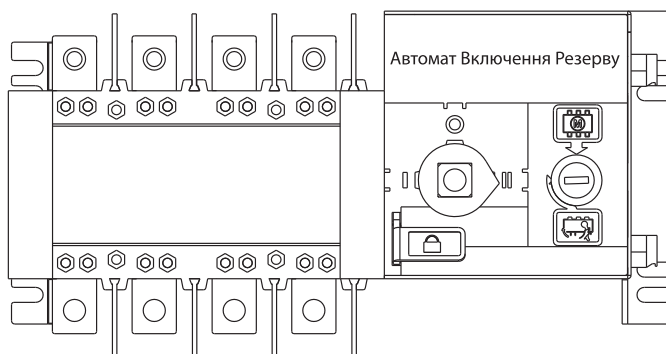


Рисунок 1

- Поставка АВР. Перевірте та переконайтеся, що продукт є саме тим продуктом, який замовлено.
- Перевірка напруги. Перевірте та переконайтеся, що напруга мережі електроживлення відповідає робочій напрузі АВР.
- Монтаж АВР. Встановіть АВР відповідно до цієї інструкції. Встановіть усі зовнішні аксесуари.
- Підключення АВР. Підключіть шину АВР, яка відповідає номінальному струму. Підключіть кабель керування та зовнішню індикацію відповідно до інструкції з експлуатації.

2. Основні технічні параметри

Таблиця 2.1

Типорозмір	100								250				630				1600				3200																															
Струм теплового розціплювача I _{th} , A	63				100				160~3200																																											
Номінальний струм I _e , A	16	20	25	32	40	50	63	80	100	125	160	250	400	630	800	1000	1250	1600	2000	2500	3200																															
Номінальна напруга ізоляції U _i , V	690												800																																							
Номінальна витримувана імпульсна напруга U _{imp} , kV	8																																																			
Номінальна робоча напруга U _e , V	AC400																																																			
Категорія застосування	AC-33B												AC-33iB																																							
Номінальна вмикальна здатність за короткого замикання I _{cm} , kA	8								17				26				67																																			
Номінальна сила короткочасно витриманого струму I _{cw} , kA/ms	5/30								10/60				12.6/60				32/60																																			
Час перемикання I-II або II-I, s	2.5								0.6				1.2				1.8				2.4																															
Контроль напруги, V	DC24, 48, 110, AC220																																																			
Вага, кг (4 полюси)	3.4								6.0				7.6				15.8				16.8				36				36				37				38.6				55				61				67			

3. Конструкція пристрою

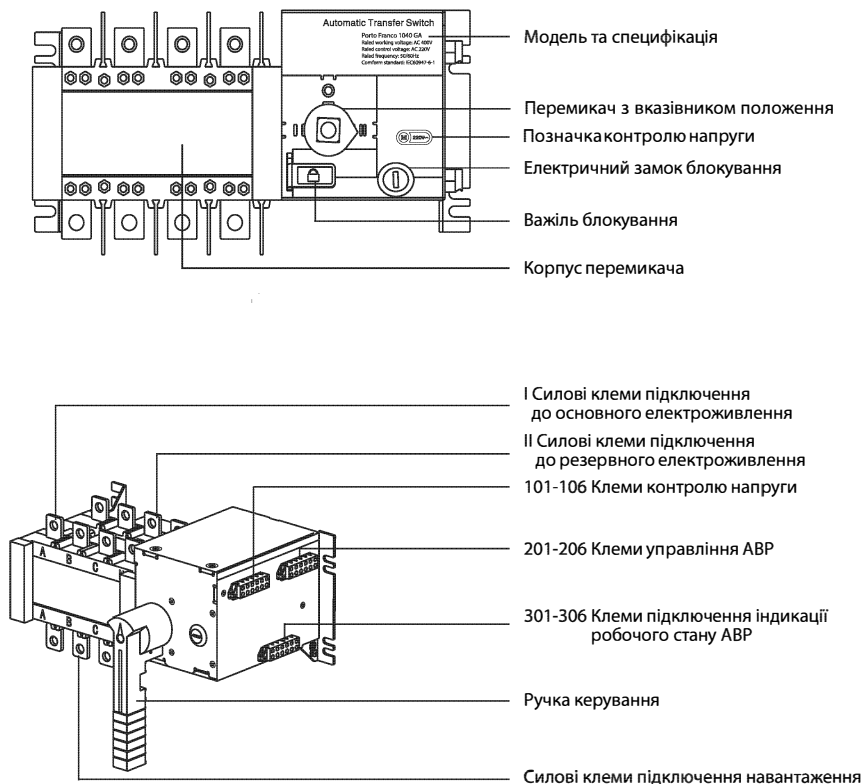


Рисунок 3

- ① **Електричний замок блокування.** Замок контролює живлення внутрішніх схем керування АВР. Коли електричний замок відкрито (положення "AUTO"), АВР може працювати автоматично та може керуватися дистанційно, а коли електричний замок закрито (положення "MANU"), АВР може керуватися лише за допомогою ручки.
- ② **Ручка керування.** Щоб керувати АВР за допомогою ручки керування, електричний замок повинен бути закритим (положення "MANU").
- ③ **Важіль блокування.** Перед обслуговуванням обладнання, спочатку переведіть АВР в положення "0" за допомогою ручки керування, потім потягніть важіль блокування та закрийте навісний замок, після чого можна проводити обслуговування. Потягнувши важіль блокування ви відключите живлення внутрішніх схем керування АВР.
- ④ **Вказівник положення.** Показує положення перемикача робочого стану АВР (I, 0, II).
- ⑤ **Позначка контролю напруги.** Вказує значення напруги контролю та керування, наприклад ~220V.

4. Габаритні та установчі розміри

4.1 Розміри АВР з номінальним струмом 16А~1600А (2 вводи / 1 вихід).

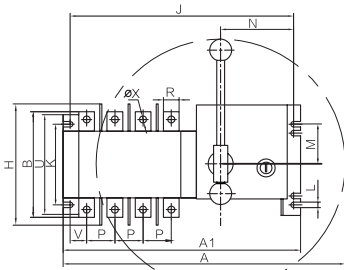
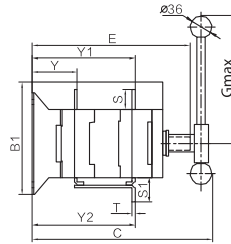
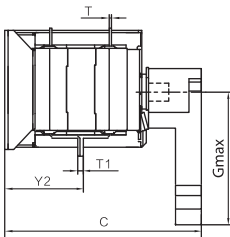


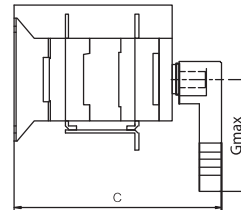
Рисунок 4



400А-1600А
Рисунок 5



100А
Рисунок 6



160А-250А
Рисунок 7

Таблиця 4.1 - Розміри АВР з номінальним струмом 16А~1600А (2 вводи / 1 вихід)

Специфікація	Загальні розміри								Установчі розміри											Силіві клеми					
	A	A1	B	B1	C	E	G	H	J	K	L	M	N	P	R	S	S1	T	T1	U	V	φX	Y	Y1	Y2
16~100А	270	245	110	103	170	142	115	146	226	84	7	44	81	30	14	18	23	2,5	5	103	12	6	40,5	92	67,5
125~160А	348	305	147	142	224	190	144	185	284	102	7	49	91	36	20	25	37	3,5	/	127,5	19	9	56	127,5	127,5
250А	411	368	170	142	224	190	144	200	352	102	7	49	91	50	25	29	40	3,5	/	141,5	28	11	56	130	130
400А/3Р	525	374	234	222	305	268	250	290	354	179	9	96	91	65	32	37	52	5	/	222	38	11	83	193	193
400А/4Р	585	435	234	222	305	268	250	290	415	179	9	96	91	65	32	37	52	5	/	222	38	11	83	193	193
630А/3Р	525	374	250	222	305	268	250	290	354	179	9	96	91	65	40	45	61	6	/	222	38	12	83,5	193,5	196
630А/4Р	585	435	250	222	305	268	250	290	415	179	9	96	91	65	40	45	61	6	/	222	38	12	83,5	193,5	196
800~1000А/3Р	785	520	328	250	390	326	360	/	496	220	11	115	84	120	60	64	88	8	/	250	60,5	13	109	254	254
800~1000А/4Р	1080	635	328	250	390	326	540	/	610	220	11	115	84	120	60	64	88	8	/	250	60,5	13	109	254	254
1250А/3Р	785	520	336	250	390	326	360	/	496	220	11	115	84	120	80	68	100	8	/	250	60,5	13	109	254	254
1250А/4Р	1080	635	336	250	390	326	540	/	610	220	11	115	84	120	80	68	100	8	/	250	60,5	13	109	254	254
1600А/3Р	785	520	336	250	390	326	360	/	496	220	11	115	84	120	80	68	108	10	/	250	60,5	13	110	255	255
1600А/4Р	1080	635	336	250	390	326	540	/	610	220	11	115	84	120	80	68	108	10	/	250	60,5	13	110	255	255

4.2 Розміри АВР з номінальним струмом 2000А~3200А (2 вводи / 1 вихід).

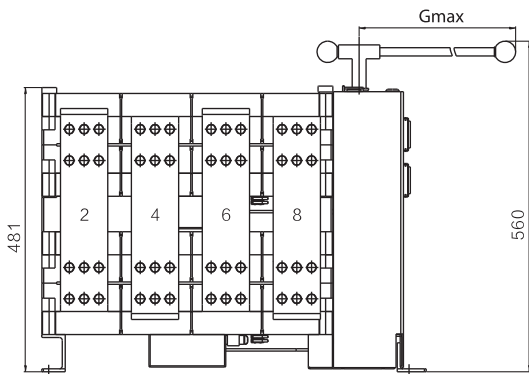


Рисунок 8

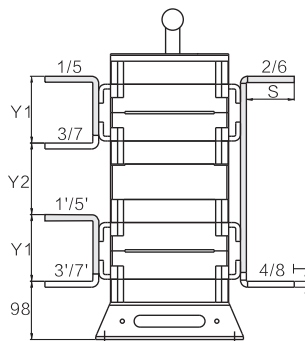


Рисунок 9

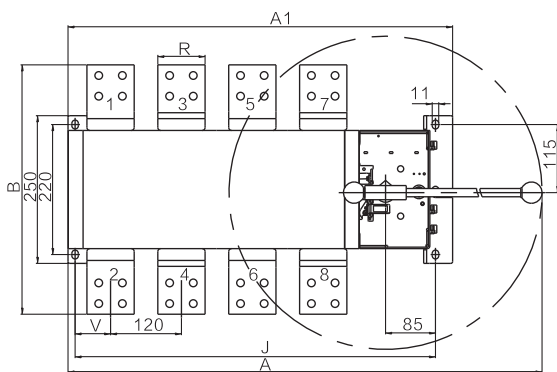
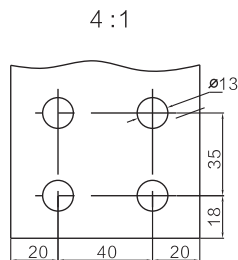


Рисунок 10



2000 ~ 3200А

Рисунок 11

Таблиця 4.2 - Розміри АВР з номінальним струмом 2000А~3200А (2 вводи / 1 вихід)

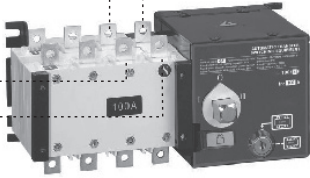
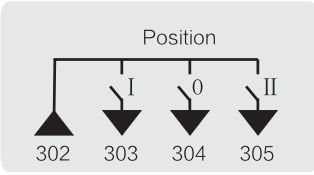
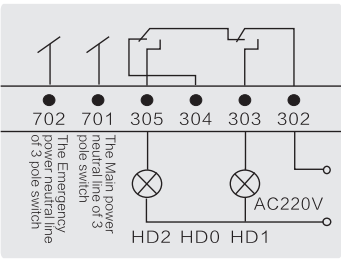
Специфікація	A	A1	B	G	J	R	S	T	V	Y1	Y2
2000А/3Р	785	537	423	360	496	80	81	10	56	113	121
2000А/4Р	1080	651	423	540	610	80	81	10	60	113	121
2500А/3Р	785	537	433	360	496	80	81	15	56	118	116
2500А/4Р	1080	651	433	540	610	80	81	15	60	118	116
3200А/3Р	785	537	443	360	496	80	81	20	56	123	111
3200А/4Р	1080	651	443	540	610	80	81	20	60	123	111

5. Приклади застосування пристрою

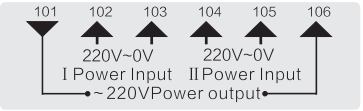
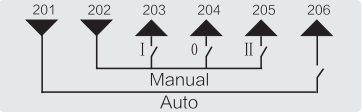
5.1 Підключення АВР.

Примітка. При підключенні АВР, зверніть увагу на відповідність послідовності фаз основного та резервного електроживлення.

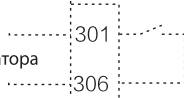

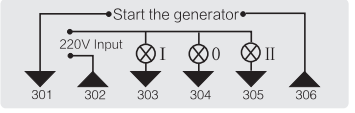

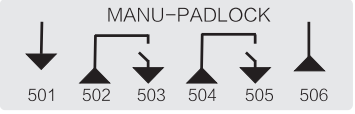
Таблиця 5.1 - Способи підключення АВР 16А~100А:

Зовнішні підключення		Пояснення	Клеми підключення
<p>①</p> <p>Резервне II AC220V</p> <p>Основне I AC220V</p>	<p>N</p> <p>L</p> <p>L</p> <p>N</p>	<p>Підключення нейтральних провідників для 3-полюсних перемикачів дивіться нижче (схема ③)</p>  <p>Контроль напруги має бути підключений до клем 102-105</p>	
<p>② Приклад підключення індикації робочого стану АВР для 4-полюсних перемикачів</p> <p>Підключення до навантаження AC220V</p> <p>Положення I</p> <p>Положення II</p>	<p>302</p> <p>303</p> <p>304</p> <p>305</p>	<p>Індикація робочого стану АВР</p> <p>(підключення опціонально)</p>	<p>Клеми для підключення індикації робочого стану АВР для 4-полюсних перемикачів</p> 
<p>③ Приклад підключення індикації робочого стану АВР для 3-полюсних перемикачів</p> <p>Підключення до навантаження AC220V</p> <p>Положення I</p> <p>Положення II</p> <p>Нейтральний провідник основного електроживлення</p> <p>Нейтральний провідник резервного електроживлення</p>	<p>302</p> <p>303</p> <p>304</p> <p>305</p> <p>701 N1</p> <p>702 N2</p>	<p>Індикація робочого стану АВР</p> <p>(підключення опціонально)</p>	<p>Клеми для підключення індикації робочого стану АВР для 3-полюсних перемикачів</p> 

Таблиця 5.2 - Способи підключення АВР 16А~3200А:

Зовнішні підключення	Пояснення	Клеми підключення
<p>Контроль напруги електроживлення</p> <p>Основне I AC220V FU1</p> <p>Резервне II AC220V FU2</p> <p>FU1, FU2, - запобіжники 2А</p>	<p>102 L</p> <p>103 N</p> <p>104 L</p> <p>105 N</p> <p>Контроль напруги (має бути підключений)</p>	<p>Клеми контролю напруги</p> 
<p>① Конфігурування автоматичної роботи АВР</p> <p>Auto</p>	<p>201</p> <p>206</p>	<p>SB0 - Кнопка аварійного зупинення з подвійним розмиканням</p> <p>SB1 - Кнопка перемикачання на основне електроживлення</p> <p>SB2 - Кнопка перемикачання на резервне електроживлення</p> <p>SA - Перемикач: автоматичне або ручне дистанційне керування АВР</p>
<p>② Конфігурування ручного керування АВР</p> <p>Manual</p> <p>SB1</p> <p>SB0</p> <p>SB2</p>	<p>202</p> <p>203</p> <p>204</p> <p>205</p> <p>Примітка. Виберіть лише один із трьох способів конфігурування ①, ②, ③</p>	<p>Клеми управління</p> 
<p>③ Конфігурування змішаного дистанційного керування АВР (автоматичне або ручне)</p> <p>SA</p> <p>SB1</p> <p>SB2</p> <p>Додатковий протипожежний захист</p> <p>SB0</p>	<p>201</p> <p>202</p> <p>203</p> <p>204</p> <p>205</p> <p>206</p> <p>202</p> <p>204</p> <p>Протипожежний захист</p> <p>(підключення опціонально)</p>	

Продовження таблиці 5.2

Зовнішні підключення	Пояснення	Клеми підключення
<p>Сигнал для запуску генератора</p> 	<p>Запуск генератора (підключення опціонально)</p>	
<p>⚠ Увага! Не з'єднуйте виходи 101 та 106 з іншими зовнішніми схемами</p> <p>Приклад підключення індикації робочого стану АВР</p> 	<p>Вихід внутрішнього джерела живлення AC220V</p> <p>Індикація робочого стану АВР</p> <p>Положення I</p> <p>Положення 0</p> <p>Положення II</p> <p>(підключення опціонально)</p>	<p>Клеми підключення лінії запуску генератора та індикації робочого стану АВР</p> 
<p>Положення I</p> <p>Положення II</p>	<p>Допоміжні виходи сигналізації про робочий стан АВР</p> <p>(підключення опціонально)</p>	<p>Клеми допоміжних виходів сигналізації про робочий стан АВР</p>  <p>Для пристроїв з номінальним струмом 400А та вище</p>
<p>Авто/Ручний</p> <p>Замок</p>	<p>Положення ключа AUTO/MENU</p> <p>Положення важеля блокування (замок)</p> <p>(підключення опціонально)</p>	<p>Клеми допоміжних виходів сигналізації про положення ключа AUTO/MENU та важеля блокування</p>  <p>Для пристроїв з номінальним струмом 400А та вище</p>

5.2 Підключення контролера виносного типу до АВР (16А~3200А).

При підключенні дотримуйтесь відповідності фаз основного електроживлення А/В/С/Н і резервного електроживлення А/В/С/Н

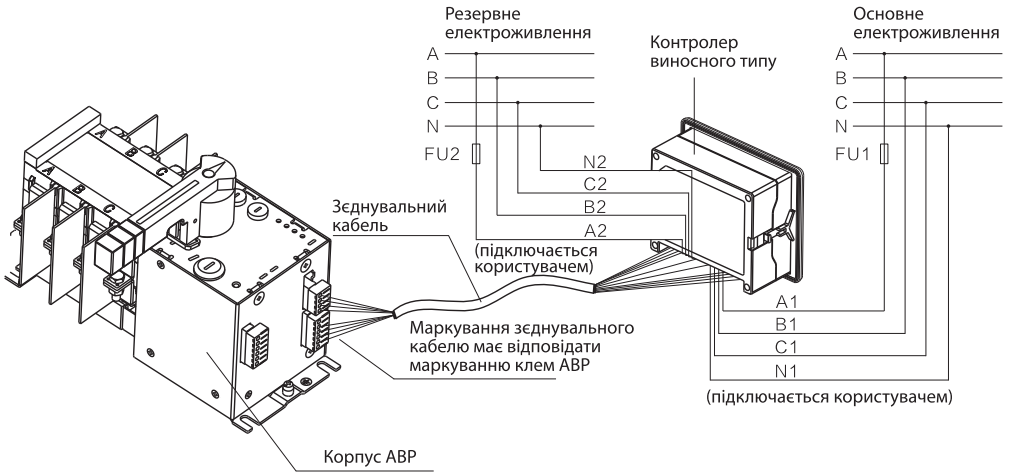


Рисунок 12

Примітка. Інформацію про контролер виносного типу дивиться в інструкції на контролер А702 GA.

6. Приєднання клемних колодок

6.1 Використовуйте викрутку, прикладаючи силу донизу, як показано на рисунку. Вставте підготовлений провідник у клему.

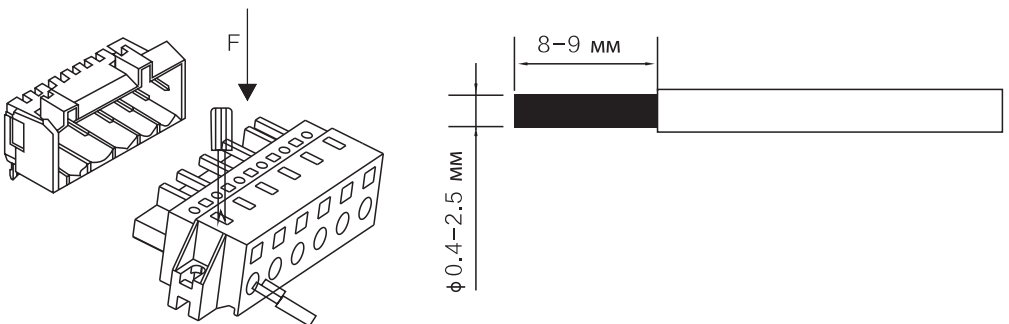


Рисунок 13

7. Рекомендації щодо встановлення пристрою

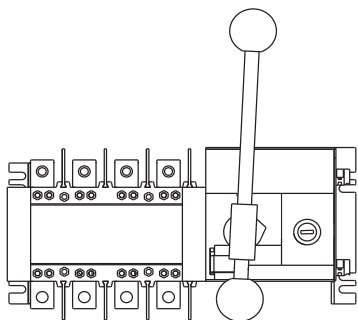


Рисунок 14

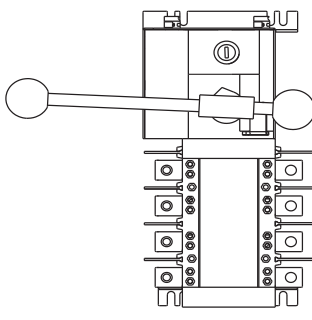


Рисунок 15

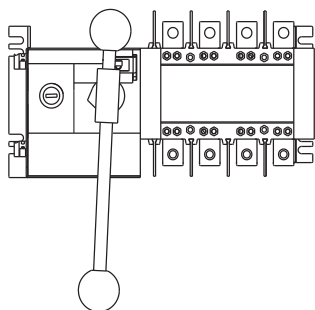


Рисунок 16

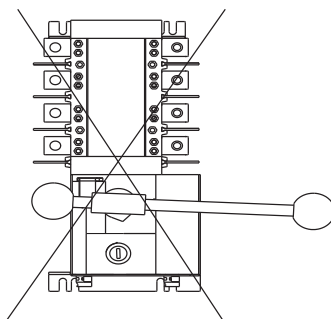


Рисунок 17

На рис. 14-16 пристрій встановлено правильно, а на рис. 17- неправильно.

8. Особливості підключення

8.1 При підключенні АВР дивіться конструкцію пристрою на рис. 3.

8.2 Електроживлення схем керування АВР здійснюється від фазних ліній (L-N) основного (I) та резервного (II) джерел електроживлення.

8.3 До клем 102-103 (L-N) та 104-105 (L-N) підключається по одній з фазних ліній (AC220V) джерел електроживлення I та II відповідно, 102 та 104 - це клем для підключення фазних провідників основного та резервного електроживлення відповідно.

8.4 Клеми 101 та 106 - це вихід внутрішнього джерела електроживлення, що використовується для живлення схем індикації робочого стану АВР (наприклад, сигнальні лампи).

Примітка. Клеми 101 та 106 не можуть бути підключені до будь-яких інших схем.

9. Інструкція з перевірки працездатності пристрою

9.1 Підключить основне електроживлення (I) та резервне електроживлення (II) до відповідних силових клем. Встановить одну з конфігурацій АВР та підключить контроль напруги (табл. 5.2). Електричний замок блокування повинен знаходитись у положенні "AUTO".

- ① Перевірка автоматичної роботи:
 - увімкніть основне, а також резервне джерело електроживлення, при цьому перемикач має встановитись у позицію I;
 - відключіть основне джерело електроживлення, резервне джерело увімкнено, при цьому перемикач повинен встановитись у позицію II;
 - знову увімкніть основне джерело електроживлення, при цьому перемикач повинен повернутися до позиції I.
- ② Перевірка ручного дистанційного керування:
 - натисніть кнопку SB1 (табл. 5.2), перемикач має встановитись у позицію I;
 - натисніть кнопку SB2 (табл. 5.2), перемикач має встановитись у позицію II.
- ③ Перевірка змішаного дистанційного керування (автоматичне або ручне дистанційне):
 - перемикачем режиму роботи SA1 (табл. 5.2) встановіть автоматичне керування, перевірте роботу АВР за алгоритмом ①;
 - перемикачем режиму роботи SA1 (табл. 5.2) встановіть ручне дистанційне керування, перевірте роботу АВР за алгоритмом ②.

9.2 При перемиканні позицій повинна загорятися відповідна сигнальна лампа (клеми 302 - 305), яка відображає робочий стан АВР.

9.3 Після завершення перевірки, спочатку вимкніть все електроживлення та за допомогою ручки керування переведіть АВР у положення "0" (середнє положення, дивіться на положення білої вказівної стрілки на панелі пристрою).